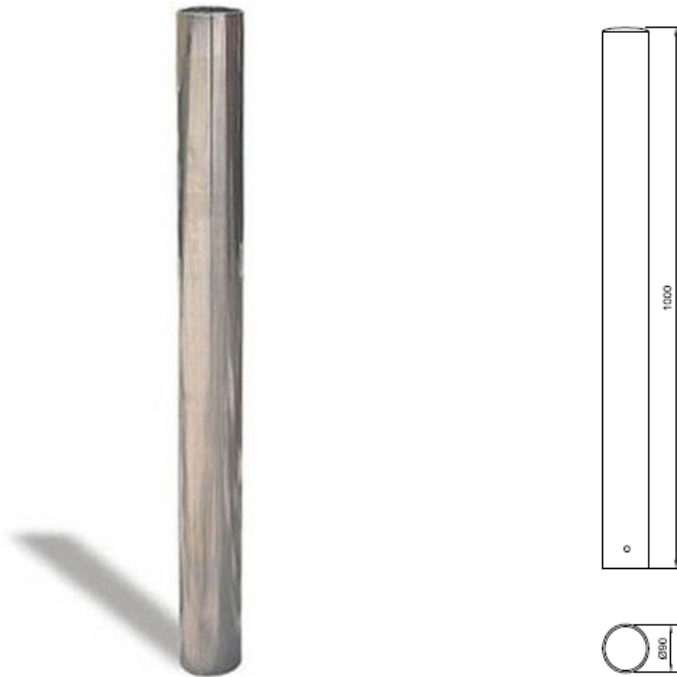


# Zábrana vjazdu **NAL-Z8**

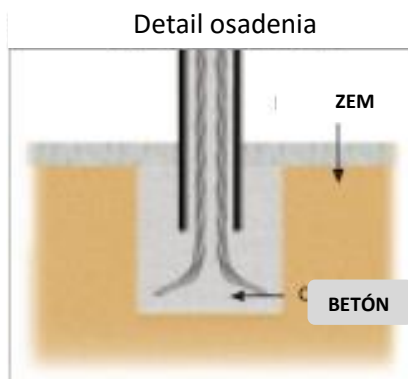


Kvalitná nehrdzavejúca oceľ .



Výška zábrany – 1000 mm

Priemer – 90 mm



**OSADENIE V ZEMI - Betónovaním**

# Zábrana vjazdu **NAL-Z10**

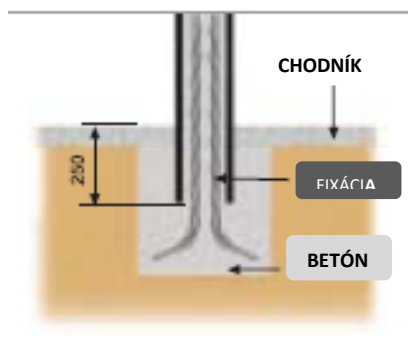


Lakované metalizovanou čiernou práškovou farbou s podkladovým zinkom, chromovaný lesklý prstenec .



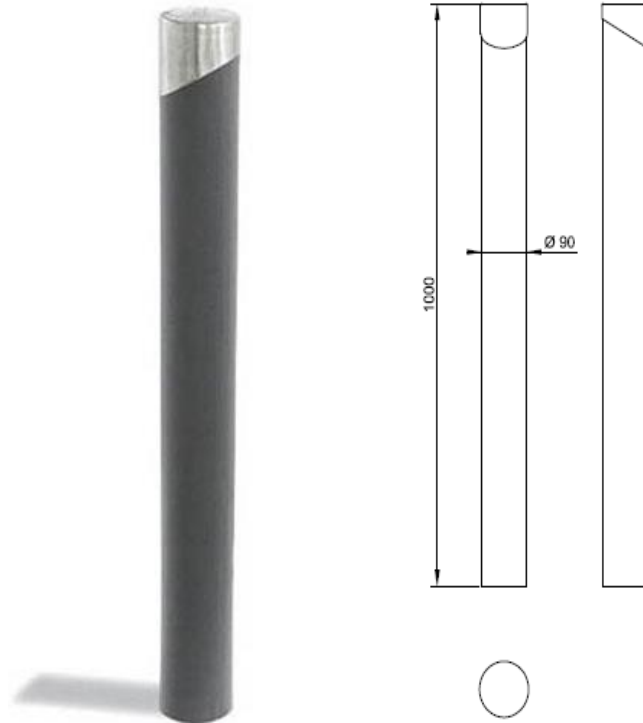
Výška zábrany – 1000 mm      Priemer – 95 mm

Detail osadenia



## **OSADENIE V ZEMI - Betónovaním**

# Zábrana vjazdu **NAL-Z11**



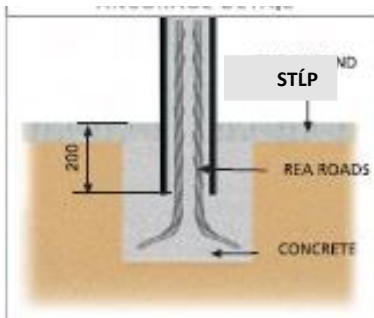
Krásna zábrana vjazdu v čiernej kováčskej farbe .  
Elegantné chromované ukončenie stĺpika .



**Výška zábrany – 1000 mm**

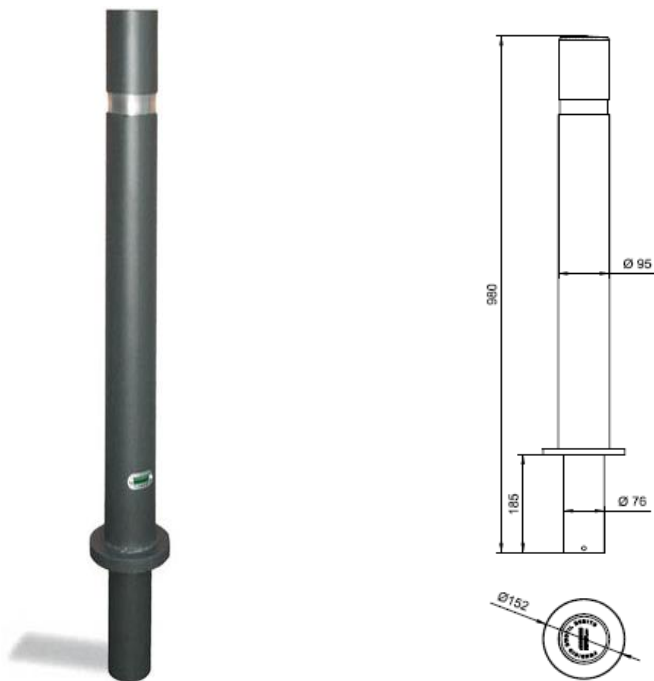
**Priemer – 90 mm**

Detail osadenia



**OSADENIE V ZEMI - Betónovaním**

# Zábrana vjazdu **NAL-Z12**



Lakované čiernou metalizovanou práškovou farbou s podkladovým zinkom, pekný chromovaný prstenec .

**Možnosť osadenia do NAL-socketu RS 76×300 .**

Celková výška – 980 mm

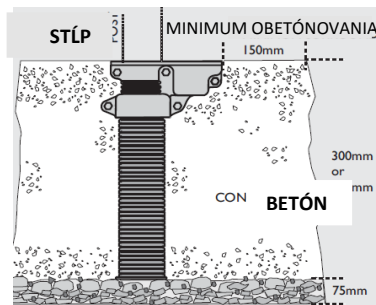
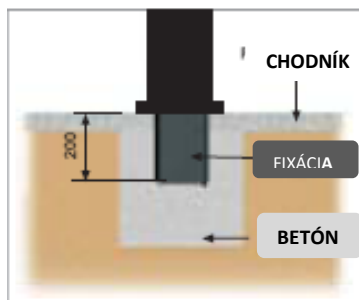
Výška po osadení – 795 mm

**Priemer hore – 95 mm**

**Priemer dole – 76 mm**

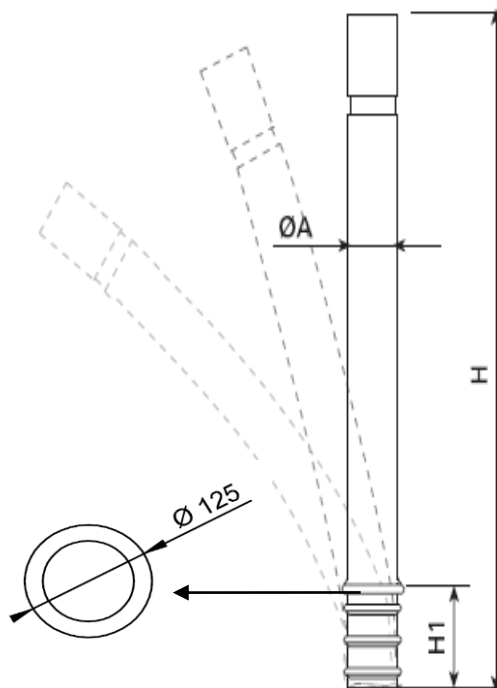


Detail osadenia



**OSADENIE V ZEMI**

## Flexibilná zábrana vjazdu – FLEXI

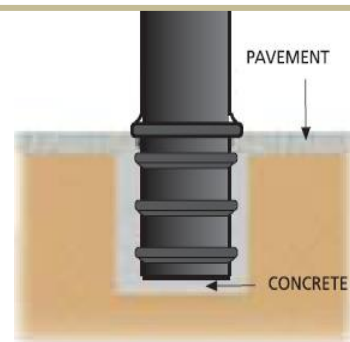


**ØA 95 mm**

**H 1000 mm**

**H1 200 mm**

**Osadenie v zemi betónovaním**



Zábrana vjazdu vhodná na parkoviská, chodníky, kruhové objazdy, pešie zóny. **Flexibilný materiál, reflexný prúžok v hornej časti, odolný proti UV žiareniu, čierna farba.**

Celková výška 1000 mm, výška po osadení 800 mm.